

# 課金などの情報収集端末の取付容易化ガイドライン

平成21年8月21日

(社) 日本アミューズメントマシン工業協会

技術部会 課金端末等取付標準化分科会

# 課金などの情報収集端末の取付容易化ガイドライン

平成21年8月21日 制定

## 1. 目的

このガイドラインは業務用アミューズメント機器に課金などの情報収集端末（以下、端末）を安全且つ簡単に接続できるよう配慮をおこなうことで、オペレーター・メーカーなどによる取り付け時の作業性、安全性の向上を図ることを目的とする。

## 2. 業務用アミューズメント機器メーカーの責任義務

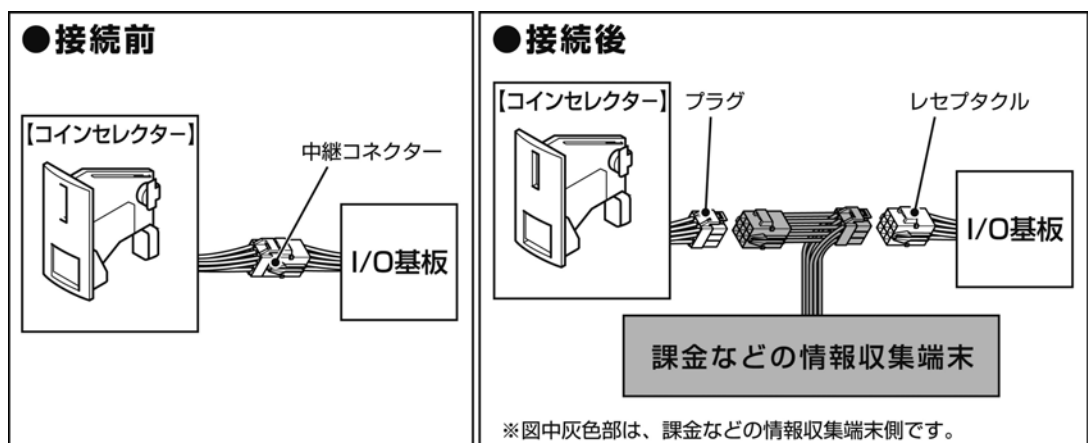
業務用アミューズメント機器メーカーは、端末を取り付けたことによる製品上のトラブル及び、法律上のトラブルについては一切の責任義務を負うものではない。

## 3. 業務用アミューズメント機器への設計上での配慮事項

### 3-1 内部接続の配慮

端末を接続するために共通の中継コネクタを用意する。共通の中継コネクタは業務用アミューズメント機器の種類によって、コイン信号などが含まれたコネクタと、景品メーターを有する場合のコネクタを用意する。なお、これらコネクタの信号数では足りない場合は、コネクタの数を増やすことで対応する。

- ① コイン信号用コネクタは、筐体構造に制約を設けないこと、及び、端末を取り付ける作業性、安全性を考慮してコインセレクターまたはI/O基板近くに設ける。また、景品メーター用コネクタについてはI/O基板近くに設ける。
- ② 各コネクタに配線する信号・電源線において、機能を有していないものは配線しなくてよい。
- ③ 中継コネクタは、I/O基板側をレセプタクル（YLR-09V-R または、YLR-06V-R）、セレクター・景品メーター側をプラグ（YLP-09V-R または、YLP-06V-R）とすることを推奨する。なお、これらコネクタの色は赤色を推奨する。
- ④ 電線の色については、JAMMA「業務用アミューズメント機器の機器内電線の色による識別ガイドライン」を推奨する。



コイン信号用コネクタ

コネクタ : JST YL CONNECTOR 9 極 赤色  
(YLR-09V-R / YLP-09V-R)

No.	信号名
1	GND
2	+5V
3	+12V
4	+24V
5	COIN SW A (¥100 or 1P)
6	COIN SW B (¥500 or 2P)
7	COIN LOCKOUT A or INHIBIT A
8	COIN LOCKOUT B or INHIBIT B
9	N. C

景品メーター用コネクタ

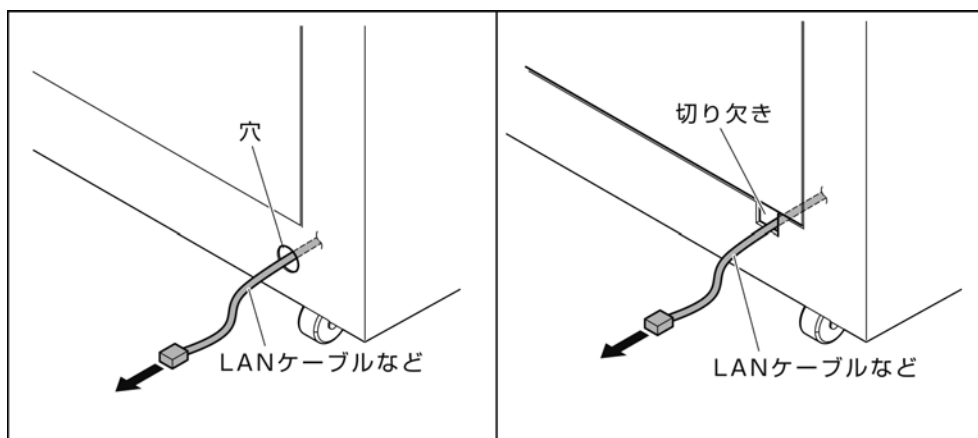
コネクタ : JST YL CONNECTOR 6 極 赤色  
(YLR-06V-R / YLP-06V-R)

No.	信号名
1	+5V
2	+12V
3	+24V
4	PRIZE METER A (1P)
5	PRIZE METER B (2P)
6	N. C

### 3-2 外部への接続配慮

端末は筐体内部に設置するため、筐体外部にある端末のホスト側との接続を行う配線（LANケーブルなど）を通す穴又は切り欠きを設ける。尚、穴または切り欠き部については、電気用品安全法の技術基準に準拠していると共に、特に乳幼児が指など挟んだり、エッジで怪我のないように安全面、悪戯等に配慮した設計であること。

推奨サイズ 20mm以上の穴または切り欠き



### 3-3 電源供給への配慮

端末用の電源として筐体の電源スイッチと連動した100V 0.5A程度を取れるACコンセントを筐体内部に設けることが望ましい。

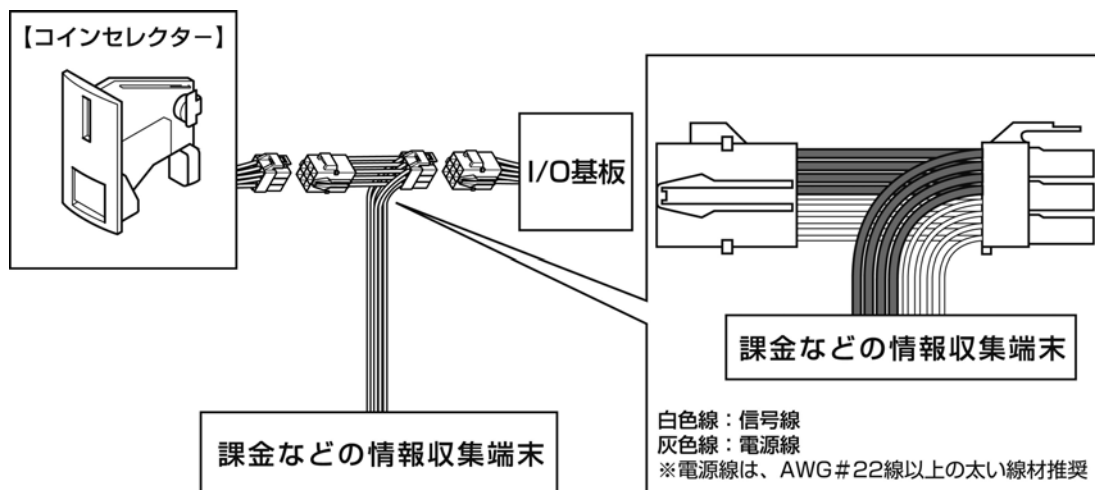
## 4. 表示

本ガイドラインに準拠した製品は、その旨を取扱説明書の配線図の中、或いは近傍に表示することが望ましい。

<b>JAMMA ガイドライン適合</b>
本製品は JAMMA「課金などの情報収集端末の取付容易化ガイドライン」に適合しています。

## 5. 課金などの情報収集端末を製造するメーカーへの推奨事項

端末側で用意される中継コネクタ間の結線は、信号・電源線の有無に関わらず全てが配線されていることを推奨する。また、電源線は筐体への影響を少なくするよう、AWG#22 線以上の線材の使用を推奨する。



課金端末等取付標準化分科会  
構成表

技術部会長	林 隆	(株)タイトー 代表取締役副社長
メンバー	鈴木 均	(株)カプコン AM技術部筐体設計室大阪電気設計グループ
メンバー	岡田 正博	(株)コナミデジタルエンタテインメント クオリティコントロールセンター 長
メンバー	山田 秀行	(株)セガ カトロ研究開発部 AM 第一設計セクション サブマネージャー
メンバー	川端 和博	(株)タイトー AM事業本部AM開発統括部PMO
メンバー	石原 正幸	(株)タイトー TECH事業部営業企画課
メンバー	佐々木幸彦	(株)バンダイナムコゲームス AMクリエイター部 H&Sエンジニア課
メンバー	横山 充	(株)バンダイナムコゲームス AMクリエイター部幼エンジニア課
メンバー	荒井 淳一	(株)ホープ AM機器事業部開発部部長
事務局	上山 辰美	(社)日本アミューズメントマシン工業協会専務理事
事務局	浅見 高行	(社)日本アミューズメントマシン工業協会業務一課長